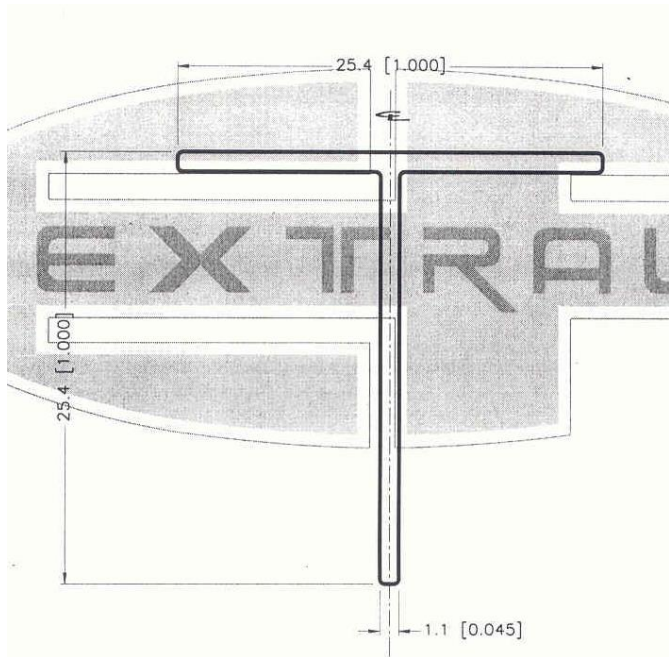


LINEA INDUSTRIAL

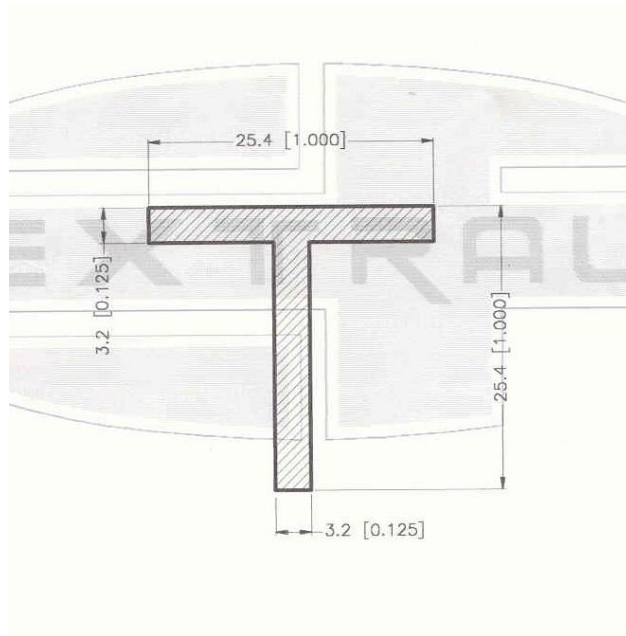
PERFIL "T"



TEE 1" X 1" X
0.045"(1611)

PESO X METRO:
0.155

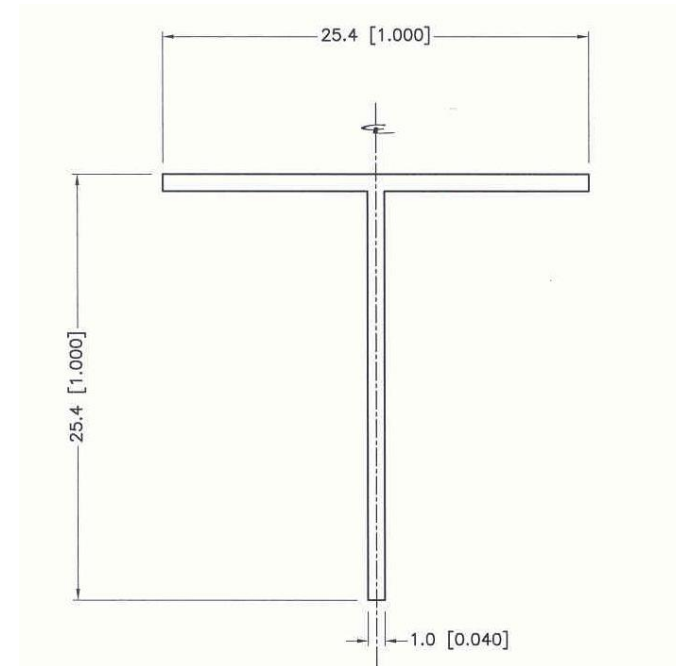
PERIMETRO:
0.1000



TEE DE 1" (1612)

PESO X METRO:
0.411

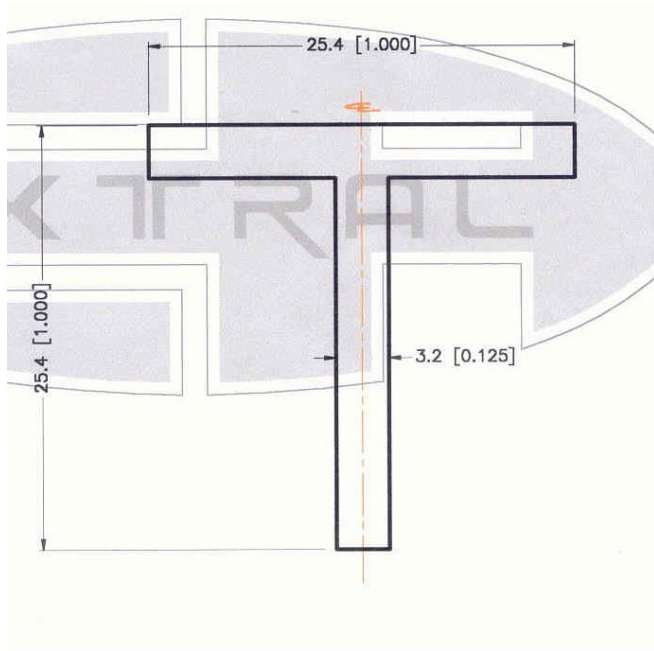
PERIMETRO:
0.1016



TEE 1" X 1" X
0.040"(1613)

PESO X METRO:
0.137

PERIMETRO:
0.1020



TEE 1" X 1" X
1/8"(1614)

PESO X METRO:
0.411

PERIMETRO:
0.1016